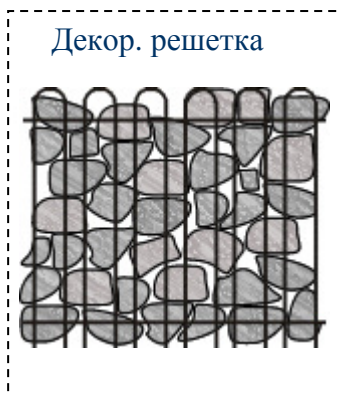
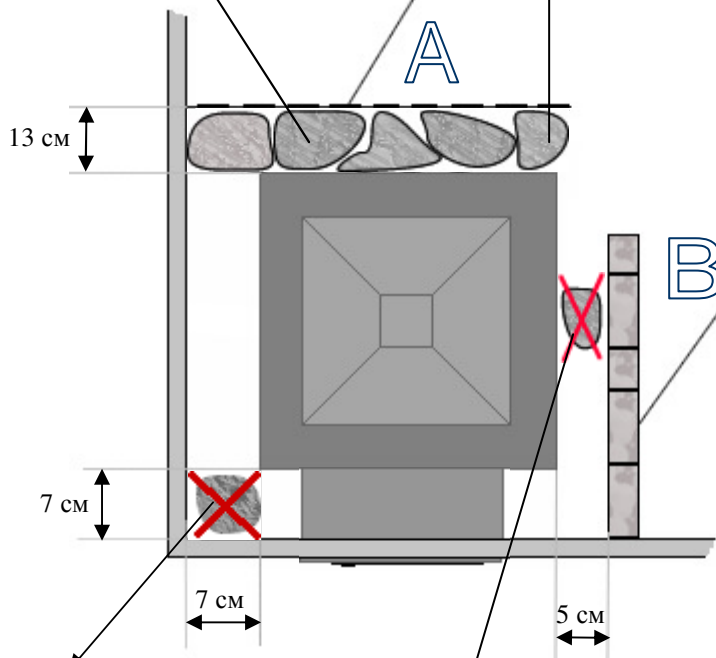


Правила установки печи

За декор. решеткой уложенные камни, для рассеивания теплового излучения



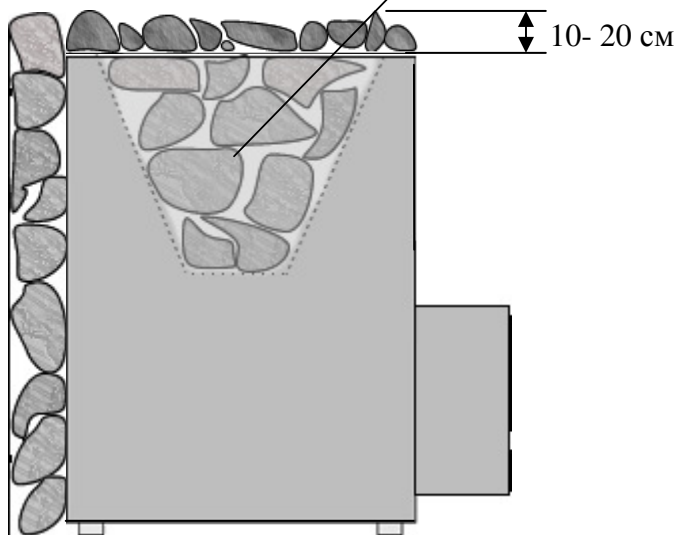
Между печью и решеткой желательно положить более крупные камни, свободно располагающиеся, чтобы они не упирались в решетку и не были сдавлены между собой.



Рекомендуемое расстояние между стеной и печью от 5 до 15 см (обычно 7 см), чтобы обеспечить печи по возможности лучшую теплоотдачу и более долгое использование (металл лучше проветривается и не перегревается).

Между стеной (декор. кирпичной кладкой) и печью камни не ложат, так как, в тепле расширяясь, камни будут давить на печь, таким образом ее деформируя и уменьшая теплоотдачу.

Рабочие камни, создающие пар



Камни укладывают в один ряд над печью. Если их будет больше, они нагреются недостаточно и не обеспечат нужного испарения.

